

CHEMICALS &  
PHARMACEUTICALS

FOOD &  
BEVERAGE

## STANDARDS NORME

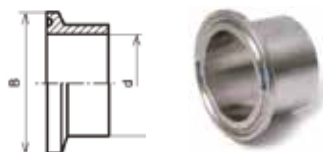
EN 14420-2/SMS or ISO. EN 14420-2/SMS ou ISO.

## SIZE DIMENSIONS

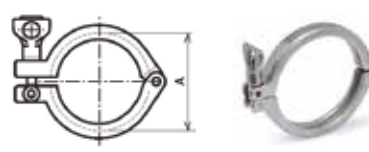
From DN 25 to DN 100 mm (micro, mini or DIN on request).

Du diamètre 25 au 100 mm (micro, mini ou DIN sur demande).

**FERRULE**  
FERRULE



**CLAMP**  
COLLIER



SMS standard Norme SMS		
DN	d	B
25	22,5	50,5
38	35,5	50,5
51	48,5	64
63	60,5	77,5
76	72,5	91
104	100	119

ISO standard Norme ISO	
DN	B
20	50,5
25	50,5
32	50,5
40	64
50	77,5
65	91
80	106
100	130

Ø ext. ferrule A Ø ext. ferrule A
50,5
64
77,5
91
106
119

## WORKING PRESSURE PRESSION DE SERVICE

- 16 bar

## TEMPERATURE TEMPÉRATURE

- -40°C/+150°C

## COUPLING MATERIALS MATIÈRE DES RACCORDS

- SS      316L (couplings) or 304 (nut) stainless steel Inox 316L (raccord) ou 304 (écrou)



www.perezperez.es

**FOOD AND  
CHEMICAL COUPLINGS**  
RACCORDS  
ALIMENTAIRES ET CHIMIE

## TRICLAMP

### GASKETS JOINTS

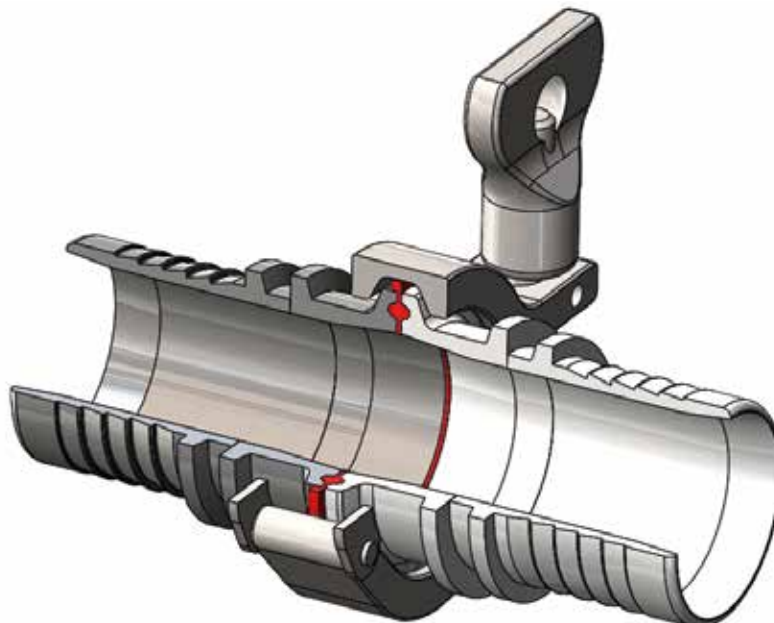
**Materials** Matières  
**NR, FPM**

SMS standard Norme SMS		
DN	B	C
25	50,5	22,5
38	50,5	35,5
51	64	48,5
63	77,5	60,5
76	91	72,5
104	119	100

ISO standard Norme ISO		
DN	B	C
20	50,5	23.7
25	50,5	30.5
32	50,5	39.2
40	64	45.1
50	77.5	56.3
65	91	72.5
80	106	84.9
100	130	110.3



### CONNECTION PRINCIPLE PRINCIPE DE RACCORDEMENT



TRICLAMP



**TRICLAMP UTS SHANK  
SMS STANDARD**  
TRICLAMP DOUILLE UTS  
NORME SMS



DN coupl. Diam. raccord	DN shank Diam. douille	SS 316L	EPDM <i>SMS standard gasket</i> <i>Joint Norme SMS</i>	FKM/EPDM/PTFE <i>ISO standard gasket</i> <i>Joint Norme ISO</i>	FKM/EPDM/PTFE <i>ISO standard gasket</i> <i>Joint Norme ISO</i>
50.5	25,5	<b>5103375</b>	5100559		
50.5	38,5	<b>5103376</b>	5100565		
64	50,5	<b>5103377</b>	5100272		
77.5	63,5	<b>5103378</b>	5100566		
91	75,5	<b>5103379</b>	5100273		
119	100,6	<b>5103380</b>	5100567		

**Consult us**  
Nous consulter



**TRICLAMP FOR WELDING  
SMS STANDARD**  
TRICLAMP À SOUDER  
NORME SMS



DN coupl. Diam. raccord	DN weld. Diam. à souder	SS 316L
50.5	25	5100568
50.5	38	5100569
64	51	5100270
77.5	63	5100570
91	76	5100271
119	104	5100571

TRICLAMP



**TRICLAMP UTS SHANK  
ISO STANDARD**  
TRICLAMP DOUILLE UTS  
NORME ISO



DN coupl. Diam. raccord	DN shank Diam. douille	SS 316L	FKM/EPDM/PTFE ISO standard gasket Joint Norme ISO	FKM/EPDM/PTFE ISO standard filtering gasket Joint filtrant Norme ISO	FKM/EPDM/PTFE ISO standard gasket Joint Norme ISO
50,5	19,2	<b>5103382</b>			
50,5	25,5	<b>5103383</b>			
50,5	32,5	<b>5103384</b>			
64	32,5	<b>5103385</b>			
64	38,5	<b>5103386</b>			
77,5	50,5	<b>5103387</b>			
91	63,5	<b>5103388</b>			
106	75,5	<b>5103389</b>			
130	100,6	<b>5103390</b>			

**Consult us**  
Nous consulter



**TRICLAMP FOR WELDING  
ISO STANDARD**  
TRICLAMP À SOUDER  
NORME ISO



DN coupl. Diam. raccord	DN weld. Diam. à souder	SS 316L
50.5	21,3	5107189
50.5	26,9	5107190
50.5	33,7	5107191
50.5	42,4	5107192
64	48,3	5107193
77.5	60,3	5107194
106	88,9	5107195
130	114,3	5107196

**CLAMP TRICLAMP**  
COLLIER TRICLAMP



DN coupl. Diam. raccord	SS 304
50,5	0118227
64	0118097
77,5	0118228
91	0118229